

ГС-35Б

ГЕНЕРАТОРНЫЙ ТРИОД TRIODE

Генераторный триод ГС-35Б предназначен для работы в режиме непрерывной генерации в автогенераторах с внешней обратной связью и в усилителях на частотах до 1000 МГц в схемах с общей точкой на сетке.

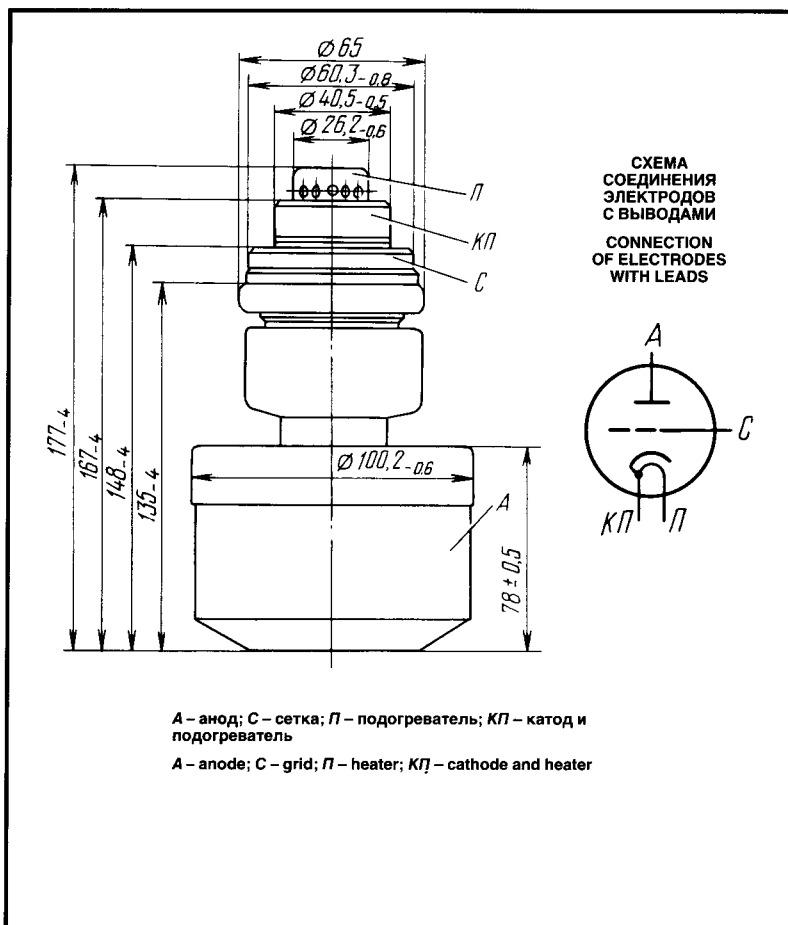
ОБЩИЕ СВЕДЕНИЯ

Катод – оксидный косвенного накала.
Оформление – металлокерамическое.
Охлаждение – воздушное принудительное.
Высота не более 177 мм.
Диаметр не более 100,2 мм.
Масса не более 2,8 кг.

The ГС-35Б triode provides continuous-wave generation in external-feedback self-sustained oscillators and amplifiers at up to 1,000 MHz, in circuits with a common point at grid.

GENERAL

Cathode: indirectly heated, oxide-coated.
Envelope: metal-ceramic.
Cooling: forced air.
Height: at most 177 mm.
Diameter: at most 100.2 mm.
Mass: at most 2.8 kg.



A – анод; С – сетка; П – подогреватель; КП – катод и подогреватель
A – anode; C – grid; П – heater; КП – cathode and heater

ДОПУСТИМЫЕ ВОЗДЕЙСТВУЮЩИЕ ФАКТОРЫ ПРИ ЭКСПЛУАТАЦИИ

Вибрационные нагрузки:	
диапазон частот, Гц	50–200
ускорение, м/с ²	59
Нагрузки с ускорением, м/с ² :	
многократные ударные	343
линейные	88
Наименьшая температура окружающей среды, °С	–60
Относительная влажность воздуха при температуре до +40 °С, %	98

OPERATING ENVIRONMENTAL CONDITIONS

Vibration loads:	
frequency range, Hz	50–200
acceleration, m/s ²	59
Multiple impacts with acceleration, m/s ²	343
Linear loads with acceleration, m/s ²	88
Lowest ambient temperature, °C	–60
Relative humidity at up to +40 °C, %	98

ОСНОВНЫЕ ТЕХНИЧЕСКИЕ ДАННЫЕ Электрические параметры

Напряжение накала, В	12,6
Ток накала, А	2,65–3,25
Крутизна характеристики (при напряжении анода 2,5 кВ, изменении напряжения сетки –1 В, токе анода 0,4 А), мА/В	25–40
Проницаемость (при напряжении анода 2,5 кВ, изменении напряжения сетки –200 В, токе анода 0,4 А), %	0,8–1,2
Рабочая точка (отрицательное напряжение сетки при напряжении анода 2,5 кВ, токе анода 0,4 А), В	12–6
Межэлектродные емкости, пФ:	
входная	18–24

BASIC DATA Electrical Parameters

Heater voltage, V	12.6
Heater current, A	2.65–3.25
Mutual conductance (at anode voltage 2.5 kV, grid voltage change –1 V, anode current 0.4 A), mA/V	25–40
Penetration factor (at anode voltage 2.5 kV, grid voltage change –200 V, anode current 0.4 A), %	0.8–1.2
Operating point (negative grid voltage at anode voltage 2.5 kV, anode current 0.4 A), V	12–6
Interelectrode capacitance, pF:	
input	18–24
output, at most	0.12

ГЕНЕРАТОРНЫЙ ТРИОД TRIODE

ГС-35Б

выходная, не более	0,12
проходная	3,8–5,0
Время готовности, с, не более	90
Мощность выходная, Вт, не менее:	
при напряжении анода 2,5 кВ, токе анода 0,7 А, длине волны 60 см	800
при напряжении анода 2,2 кВ, токе анода 0,8 А, длине волны 30 см	350
в течение 500 ч эксплуатации (при напряжении анода 2,5 кВ, токе анода 0,7 А, длине волны 60 см)	650

transfer	3.8–5.0
Warm up time, s, at most	90
Output power, W:	
at anode voltage 2.5 kV, anode current 0.7 A, wavelength 60 cm, at least	800
at anode voltage 2.2 kV, anode current 0.8 A, wavelength 30 cm, at least	350
Output power over 500 h of service (at anode voltage 2.5 kV, anode current 0.7 A, wavelength 60 cm), W, at least	650

Максимальные предельно допустимые эксплуатационные данные

Напряжение накала, В	11,9–13,3
Напряжение анода, кВ:	
постоянное	3
мгновенное значение	6
Напряжение сетки, В	–400–+120
Ток катода, А	1,4
Рассеиваемая мощность, Вт:	
анодом	$1,5 \cdot 10^3$
сеткой	26
Температура, °С:	
анода	200
вывода сетки и вывода катода	120

Limit Operating Values

Heater voltage, V	11.9–13.3
Anode voltage, kV:	
DC	3
instantaneous value	6
Grid voltage, V	–400 to +120
Cathode current, A	1.4
Dissipation, W:	
anode	$1.5 \cdot 10^3$
grid	26
Temperature, °C:	
anode	200
grid and cathode leads	120

Типовые режимы работы

	I режим	II режим
Напряжение накала, В	12,6	12,6
Напряжение анода, кВ	2,2	2,5
Ток анода, А	0,8	0,7
Мощность выходная, Вт, не менее	350	800
Длина волны, см	30	60

Standard Operating Conditions

	Condition I	Condition II
Heater voltage, V	12.6	12.6
Anode voltage, kV	2.2	2.5
Anode current, A	0.8	0.7
Output power, W, at least	350	800
Wavelength, cm	30	60

Усредненные анодные и сеточно-анодные характеристики:
 $U_i = 12,6$ В
 ————— анодные;
 - - - - - сеточно-анодные
 Averaged Anode and Grid-Anode Characteristic Curves:
 $U_i = 12.6$ V
 ————— anode;
 - - - - - grid-anode

