

Dies ist ein neues Datenblatt zur IN 13, entstanden aus einem alten, original russischen Exemplar und der tatkräftigen Mithilfe einiger russischsprachiger Mitglieder der Neonixie-L auf yahoo.com

Wenn diese hier namentlich genannt werden möchten, mögen sie sich bitte an mich wenden unter IN13@askjanfirst.com J

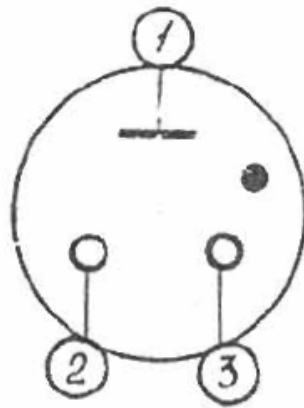
This is a new datasheet for the IN 13 linear indicator tube distilled out of an original Russian one by some members of the Neonixie-List at yahoo.com

If the translators / creators of this data want to be mentioned here by name, please contact me

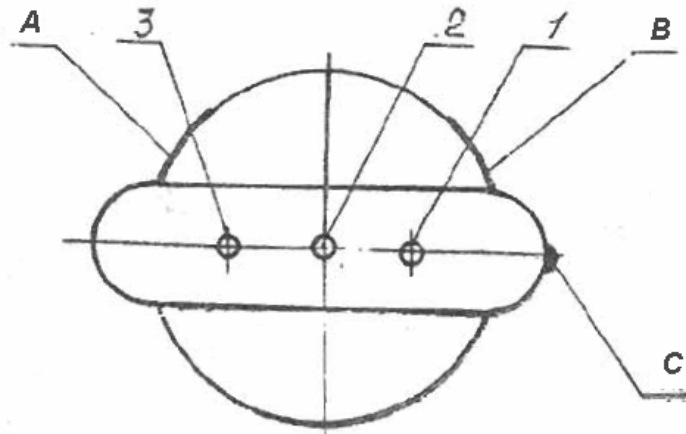
IN13@askjanfirst.com

IN-13 Datasheet

Linear analog, continuous use gas discharge indicator IN-13, is intended to display electrical values transforming them into glowing bar, length of which is proportional to current flowing through device.



1. Anode
2. Indicating cathode
3. Auxiliary cathode



- A. Two strokes $90^\circ \pm 10^\circ$ on edge
- B. Stroke $90^\circ \pm 10^\circ$ on edge of working segment begin.
- C. Indicator label

* Indicator glass curvature for up to 1 mm is allowed.

1. Basic electrical characteristics:

Auxiliary cathode firing voltage (no more than)	140 V
Indicating cathode keep-up voltage	94-99 V
Max working current	3.5-4.6 mA
Min working current	0.2-0.6 mA
Absolute linearity	+/- 4 mm
Min brightness (no less than)	50 cd/m ²
Response time (no more than)	1 Second
Allowed length increase, when temperature fall from 20°C to -60°C (no more than)	9mm
Allowed length decrease, when temperature rise from 20°C to 70°C (no more than)	9mm
Maximal deviation from primary current, due wearing (no more than)	0.4mA

2. Maximal allowed characteristics:

Parameter	Norm	Notes
Power supply voltage	140V	
Indicating cathode current	4.6mA	1,2
Overload current	5.5mA	
Overload time	10 hours	
Auxiliary cathode current	0.11-0.15mA	

Notes:

1. On linear segment
2. Maximum time at a single column length is 10 hours without switching off. Maximum time in total for a single column length is 50 hours. Single column length is assumed when current change is no more than + - 0.04mA.

Tube do not contains any noble metals.

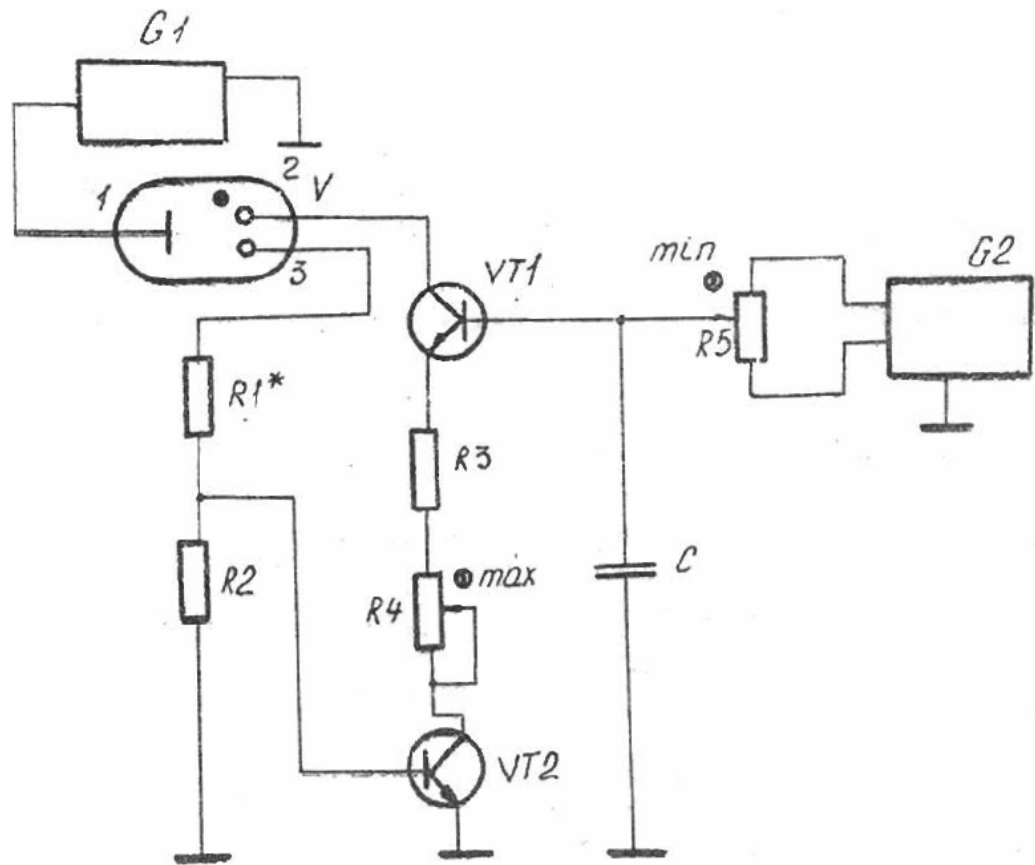
Tube contains following metals:

Part	Metal	Type	Weight, gramme
Auxiliary cathode	Molybdenum	MЧ	1,8
Anode	Nickel	III2	2

3. Usage notes

1. Recommended usage modes.
 - 1.1. Maximal values do should not exceed values mentioned in chapter 2.
 - 1.2. No reverse polarity.
 - 1.3. To avoid braking the light column when switching abruptly, we recommend:
 - When switching on, the main cathode should not be on, and there should only be current on the auxiliary cathode.
 - When you have 0,13mA +/- 0,02mA on the auxiliary cathode, apply the main current, but allow 100mS to increase to maximum – the minimum rate of change should be 50uA/second.
 - 1.4. Reference the example.
 - 1.5. Ensure, that anode is connected to positive and the auxiliary cathode to negative via resistor carrying a maximum current on auxiliary cathode 0,13mA +/- 0,02mA.
2. Indicator calibrating
 - 2.1. At mounting into device, begin of the measuring scale equalize with an upper edge of light-color line.
 - 2.2. Working position – any.

Connection diagram



C	Capacitor 50-110 uF, 50V
G1	Stabilized power supply 0-150V
G2	Control unit
R1*	Resistor 0.25W, 330Kohm, +/- 10%
R2	Resistor 0.25W, 30Kohm, +/- 10%
R3	Resistor 2W, 1Kohm, +/- 10%
R4	Variable resistor 1W, 1.5Kohm, +/- 20%
R5	Resistor 1W, 4.7Kohm, +/- 10%
V	IN-13 (this tube)
VT1	Transistor npn, $U_{CE} \geq 50V$
VT2	Transistor npn $U_{CE} \geq 50V$, $\beta \geq 50$

* Adjusted by experiment.

Ⓚ

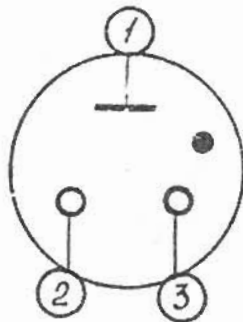
ИНДИКАТОР ИН-13

Э Т И К Е Т К А

Индикатор ИН-13 линейный аналоговый тлеющего разряда непрерывного действия предназначен для индикации электрических величин путем преобразования их в световой столб, длина которого пропорциональна протекающему через индикатор току.

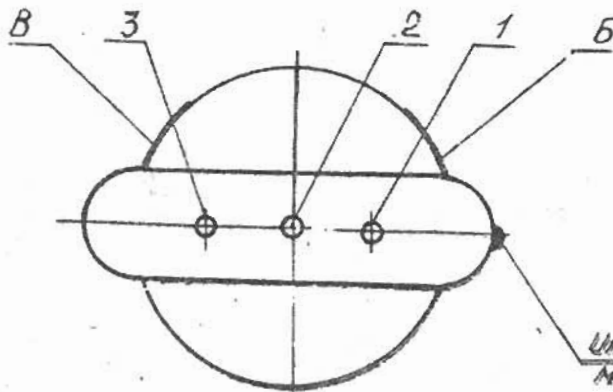
Вид климатического исполнения УХЛ3, В4.2.

СХЕМА СОЕДИНЕНИЯ ЭЛЕКТРОДОВ С ВЫВОДАМИ



- 1- анод
- 2- катод индикаторный
- 3- катод вспомогательный

СХЕМА РАСПОЛОЖЕНИЯ ВЫВОДОВ



- 1. В - риска начала рабочего участка длиной по дуге $90 \pm 10^\circ$.
- 2. В - две риски длиной по дуге $90 \pm 10^\circ$.
- 3. Допускается стрела прогиба колбы до 1 мм.

ОСНОВНЫЕ ЭЛЕКТРИЧЕСКИЕ ПАРАМЕТРЫ

Напряжение возникновения разряда промежутка анод-вспомогательный катод при освещенности не менее 40 лк, В, не более	140
Напряжение поддержания разряда промежутка анод-индикаторный катод, В	94-99
Максимальный рабочий ток, мА	3,5-4,6
Минимальный рабочий ток, мА	0,2-0,6
Абсолютная погрешность рабочей характеристики, мм	± 4

Минимальная яркость свечения при рабочем токе, кд/м ² , не менее	50
Время готовности, с, не более	I
Допустимое увеличение длины светящегося столба при изменении температуры от 20 до минус 60 °С, мм, не более	9
Допустимое уменьшение длины светящегося столба при изменении температуры от 20 до 70 °С, мм, не более	9
Изменение максимального рабочего тока от первоначального значения в течение наработки . . . , мА, не более	0,4

**П р е д е л ь н о д о п у с т и м ы е р е ж и м ы
э к с п л у а т а ц и и**

Наименование параметра	Норма	Примечание
Напряжение источника питания, В	140	
Рабочий ток (ток индикаторного катода), мА	4,6	I, 2
Ток перегрузки, мА	5,5	
Время перегрузки, ч	10	
Ток вспомогательного катода, мА	0,11-0,15	

Примечания: 1. На длине линейного участка (III + Δℓ), мм;

2. Эксплуатация индикатора в течение наработки при фиксированном значении тока более 10 ч однократно и 50 ч суммарно не допускается. Под режимом фиксированного значения тока понимается режим, при котором ток изменяется в пределах не более ±0,04 мА.

Драгоценных металлов не содержится.

**С в е д е н и я о с о д е р ж а н и и ц в е т н ы х
м е т а л л о в**

№	Наименование детали	Наименование цветных металлов	Марка	Масса, г	Примечание
1.	Катод вспомогательный	Молибден	МЧ	1,8	
2.	Анод	Никель	НП2	2	

С в е д е н и я с п р и е м к е

Индикатор ИИ-13 соответствует техническим условиям ОД0.339.129 ТУ.

Штамп ОТК

Перепроверка произведена

дата

Штамп ОТК

УКАЗАНИЯ ПО ЭКСПЛУАТАЦИИ

I. Рекомендуемые эксплуатационные режимы.

I.1. Предельно-допустимые значения параметров электрических режимов эксплуатации не должны превышать значений, установленных в разделе "Предельно допустимые режимы эксплуатации".

I.2. Не допускается включение индикаторов обратной полярностью.

I.3. Во избежание разрыва светящегося столба при резком включении питающего напряжения рекомендуется следующий режим.

В момент включения питающего напряжения цепь индикаторного катода должна быть разомкнута и должен возникать разряд только на вспомогательном катоде.

После установления тока вспомогательного катода равным $(0,13 \pm 0,2)$ мА должно произойти замыкание цепи индикаторного катода, причем время нарастания рабочего тока до установившегося значения не должно быть менее 100 мс.

Скорость изменения тока при его резком уменьшении должна быть не более 50 мкА/с.

I.4. Рекомендуемая схема включения индикатора приведена в приложении.

I.5. Для обеспечения фиксации светящегося столба анод индикатора должен быть подключен непосредственно к положительному полюсу источника питания, а вспомогательный катод - к отрицательному полюсу источника питания через резистор, обеспечивающий ток вспомогательного катода $(0,13 \pm 0,02)$ мА.

2. Калибровка индикатора

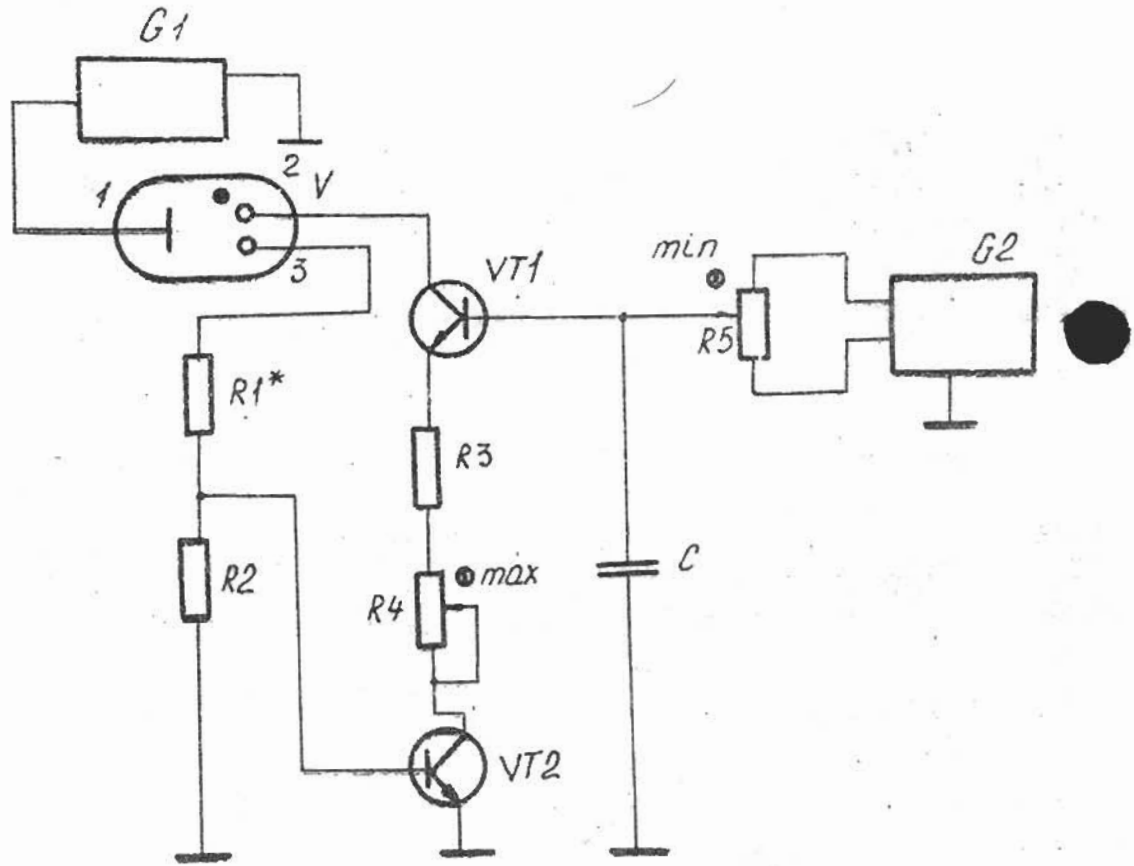
2.1. При установке индикатора в аппаратуре начало измерительной шкалы совмещают с верхним краем светлой риски.

2.2. В процессе настройки индикатора при минимальном значении измеряемого параметра выставляется такой рабочий ток, чтобы верхняя граница светящегося столба совпадала с верхним краем риски "Электрический нуль", а при максимальном значении измеряемого параметра - такой рабочий ток, чтобы верхняя граница светящегося столба совпала с верхним краем риски "Электрический максимум".

Такая установка и настройка обеспечивает получение по всей длине измерительной шкалы погрешность от нелинейности не более величины, указанной в этикетке.

3. Рабочее положение индикатора - любое.

СХЕМА ЭЛЕКТРИЧЕСКАЯ ВКЛЮЧЕНИЯ ИНДИКАТОРА



УСЛОВНЫЕ ОБОЗНАЧЕНИЯ:

- C* - конденсатор 50-110 мкФ, 50 В;
G1 - источник питания стабилизированный 0-150 В;
G2 - блок управления;
*R1** - резистор 0,25 Вт, 330 кОм $\pm 10\%$;
R2 - резистор 0,25 Вт, 30 кОм $\pm 10\%$;
R3 - резистор 2 Вт, 1 кОм $\pm 10\%$;
R4 - резистор переменный 1 Вт, 1,5 кОм $\pm 20\%$;
R5 - резистор 1 Вт, 4,7 кОм $\pm 10\%$;
V - индикатор испытуемый;
VT1 - транзистор п-р-п $U_{к-э} \geq 50$ В;
VT2 - транзистор п-р-п $U_{к-э} \geq 50$ В; $\beta \geq 50$.

* Подбирается при настройке.